

**РУКОВОДСТВО ПОЛЬЗОВАТЕЛЯ
СОЛНЕЧНЫЙ АВТОНОМНЫЙ ИНВЕРТОР**

MUST[®]
PV18-1012...3024 VPK



ПК



LED свет



Кондиционер



ТВ



Бытовая техника

Содержание

Назначение.....	3
УКАЗАНИЯ по МЕРАМ БЕЗОПАСНОСТИ.....	3
ВВЕДЕНИЕ.....	4
Отличительные особенности устройства.....	4
Базовая структура системы.....	4
Краткое описание устройства.....	5
УСТАНОВКА.....	7
Распаковка и осмотр.....	7
Подготовка к установке.....	7
Установка устройства.....	7
Подключение аккумуляторной батареи.....	8
Подключение входа/выхода переменного тока.....	10
Подключение фотоэлектрических панелей.....	11
Окончательная сборка.....	13
Порт передачи данных.....	14
«Сухие» контакты.....	15
Работа.....	16
Панель управления с дисплеем.....	16
Описание информационного дисплея.....	17
Установка параметров.....	20
Коды неисправностей.....	28
Предупреждения.....	30
Описание режимов работы.....	31
Настройка дисплея.....	33
ТЕХНИЧЕСКИЕ ХАРАКТЕРИСТИКИ.....	34
ПОИСК И УСТРАНЕНИЕ НЕИСПРАВНОСТЕЙ.....	38
Условия гарантии.....	42

Назначение

Настоящее руководство описывает сборку, установку, а также поиск и устранение неисправностей прибора. Пожалуйста, прочитайте внимательно данное руководство до установки и эксплуатации. Храните настоящее руководство для дальнейшего использования в справочных целях.

Область применения

В настоящем руководстве приведены указания по мерам безопасности и по установке данного устройства, а также информация о проводах и инструментах.

Не гарантийные случаи:

1. Закончился срок гарантии.
2. Серийный номер был изменен или утерян.
3. Использование мало емкостного или поврежденного АКБ.
4. Инвертор был поврежден в результате доставки, небрежности и других внешних факторов.
5. Инвертор был поврежден в результате погодных условий.
6. Нарушение рекомендуемых параметров сети или неправильной эксплуатации.



УКАЗАНИЯ по МЕРАМ БЕЗОПАСНОСТИ

Внимание: Данная часть содержит инструкции по мерам безопасности и работе.

1. До начала использования устройства прочитайте все инструкции и предостерегающие маркировки на устройстве, батареях и всех соответствующих разделах данного руководства.
2. **ОСТОРОЖНО:** чтобы уменьшить риск травмы, используйте только свинцово-кислотные аккумуляторы глубокого циклирования. Другие типы аккумуляторов могут взорваться, причинить вред здоровью или повредить технику
3. Не разбирайте устройство. Только квалифицированный персонал может обслуживать данное устройство. Неправильное обращение может вызвать поражение электрическим током или пожар.
4. Чтобы снизить риск поражения электрическим током, отключите все кабели до начала технического обслуживания или ремонта. Выключение устройства не гарантирует безопасность.
5. **Внимание!** Установка аккумуляторных батарей выполняется только квалифицированным специалистом.
6. **Никогда** не заряжайте замерзшую аккумуляторную батарею.
7. Для оптимальной работы этого инвертора / зарядного устройства следуйте рекомендуемым параметрам, чтобы выбрать подходящий размер кабеля. Очень важно правильно эксплуатировать инвертор / зарядное устройство.
8. Будьте очень осторожны при работе с металлическими инструментами на аккумуляторах или вокруг них. Существует потенциальный риск падения инструмента на искровые или короткозамкнутые батареи, или другие электрические детали и может произойти взрыв.
9. Пожалуйста, строго следуйте процедуре установки, если вы хотите отключить клеммы переменного или постоянного тока. Подробности см. в разделе УСТАНОВКА данного руководства.
10. Предохранители (1 штука - 150А, 63В постоянного напряжения для 1 кВт; 4 штуки 40А, 32В постоянного напряжения для 2кВт; 6 штук 40А, 32В постоянного напряжения для 3кВт)

предусмотрены как защита от перегрузки по току от батареи.

11. **УКАЗАНИЯ ПО ЗАЗЕМЛЕНИЮ** - инвертор необходимо присоединять к общей системе заземления. При установке инвертора необходимо обязательно выполнять местные требования и нормы.
12. **НИ В КОЕМ СЛУЧАЕ НЕЛЬЗЯ** закорачивать выходные цепи переменного тока (АС) и входные цепи постоянного тока (DC). К устройству **НЕЛЬЗЯ** подключать сеть электропитания, если закорочен вход постоянного тока (DC).
13. **Внимание!!** Только квалифицированные специалисты могут обслуживать это устройство. Если неполадки сохраняются после выполнения рекомендаций таблицы по устранению неполадок (см вконец Руководства), отправьте этот инвертор / зарядное устройство обратно местному дилеру или в сервисный центр.

ВВЕДЕНИЕ

Данное устройство представляет собой многофункциональный инвертор/зарядное устройство компактного размера, в сочетающим функции инвертора, солнечного зарядного устройства и зарядного устройства аккумуляторной батареи, обеспечивая бесперебойную подачу питания. Его комплексный ЖК-дисплей предлагает настраиваемую пользователем и удобную для пользователя работу с кнопками, например, ток зарядки аккумулятора, приоритет зарядного устройства переменного/солнечного питания и допустимое входное напряжение, основанное на разных приложениях.

Отличительные особенности устройства

- Инвертор с чистым синусоидальным напряжением.
- Встроенный ШИМ контроллер для заряда аккумуляторов от солнечной батареи
- Настраиваемый диапазон входного напряжения для бытовых приборов и персональных компьютеров с помощью ЖК-дисплея
- Настраиваемый ток зарядки аккумулятора на основе приложений с помощью ЖК-дисплея.
- Настройка приоритета переменного тока/солнечного зарядного устройства с помощью ЖК-дисплея.
- Совместимый режим работы с сетевым напряжением и напряжением генератора.
- Автоматический перезапуск при восстановлении напряжения в сети переменного тока (АС).
- Защита от перегрузки / перегрева / короткого замыкания.
- Умная конструкция зарядного устройства для оптимальной работы аккумулятора.
- Функция холодного запуска.

Базовая структура системы

На следующем рисунке показано основное применение для этого инвертора / зарядного устройства. В системы входят следующие устройства:

- Электрогенератор или сеть электропитания переменного напряжения
- Солнечные батареи (опция)
- Аккумуляторная батарея

Проконсультируйтесь с техническим консультантом для других возможных конфигураций системы в зависимости от ваших требований.

Этот инвертор может питать все виды бытовой техники в домашних условиях или в офисе, включая двигатели, такие как вентилятор, холодильник и кондиционер.

Краткое описание устройства

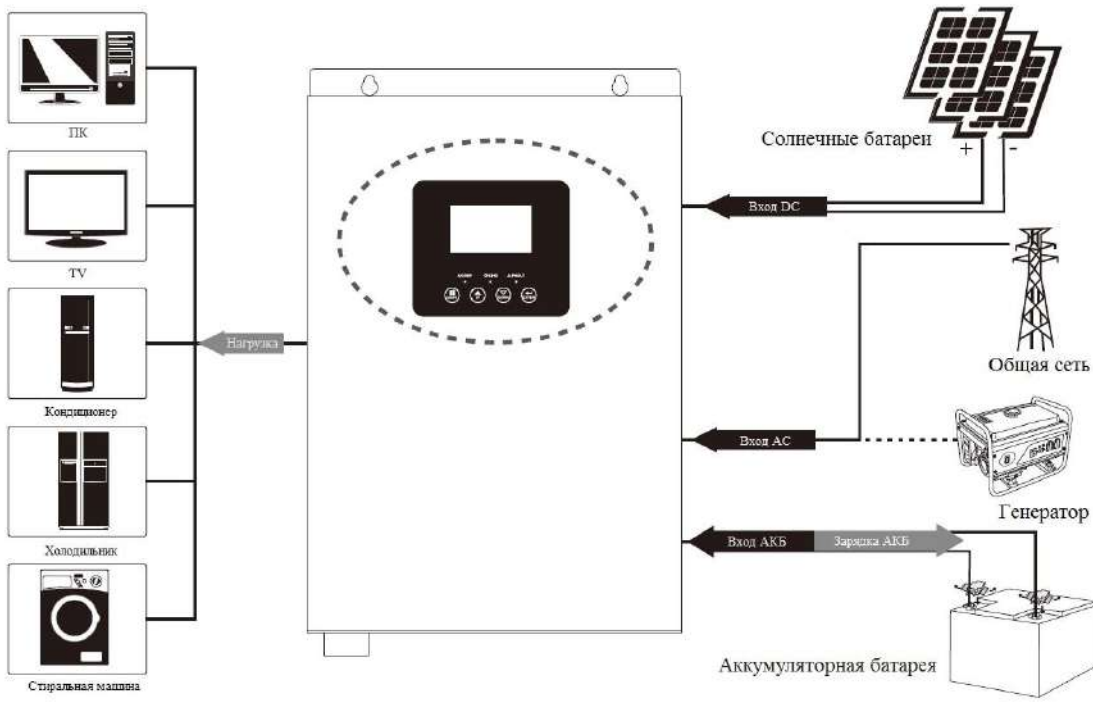
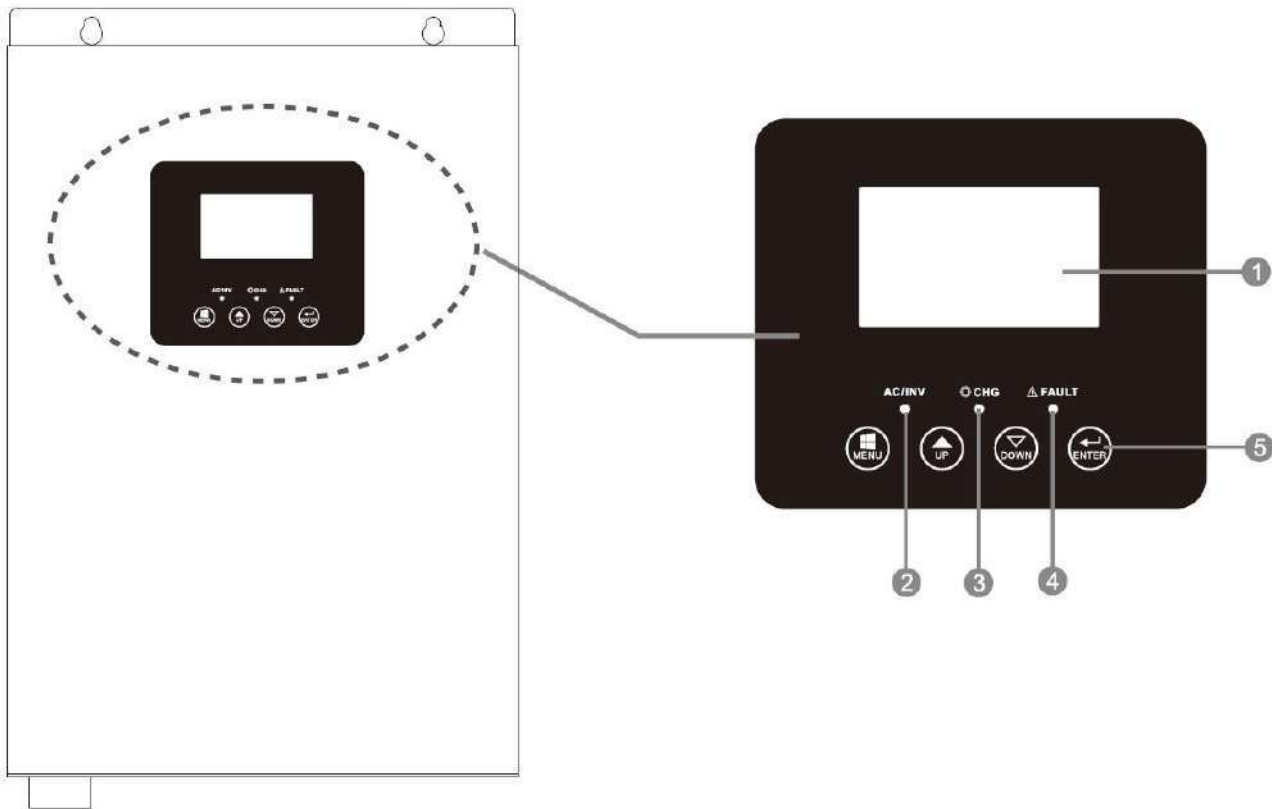
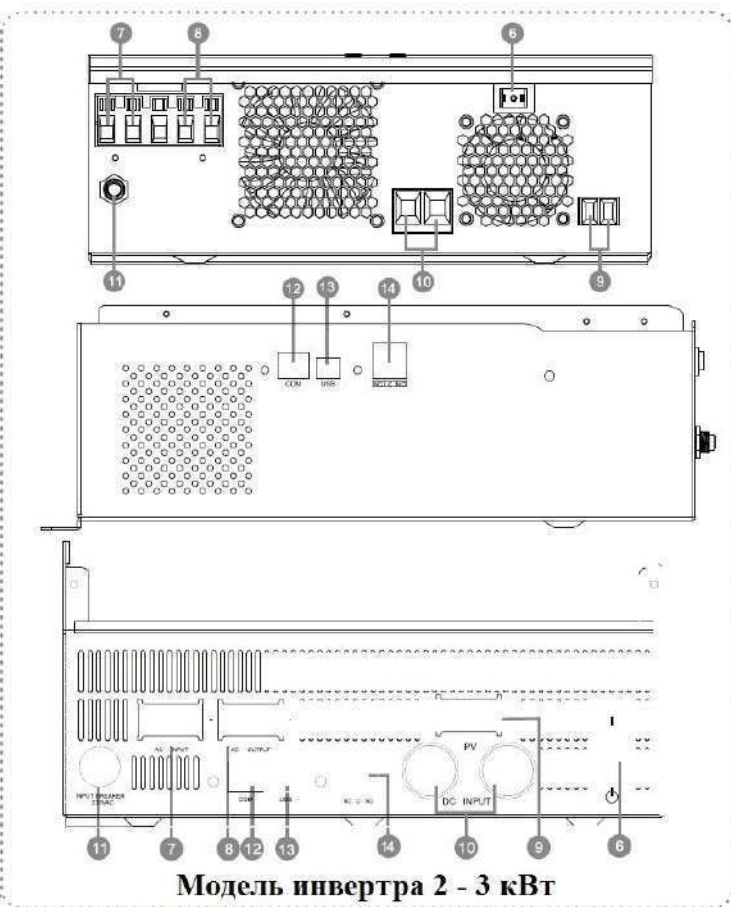
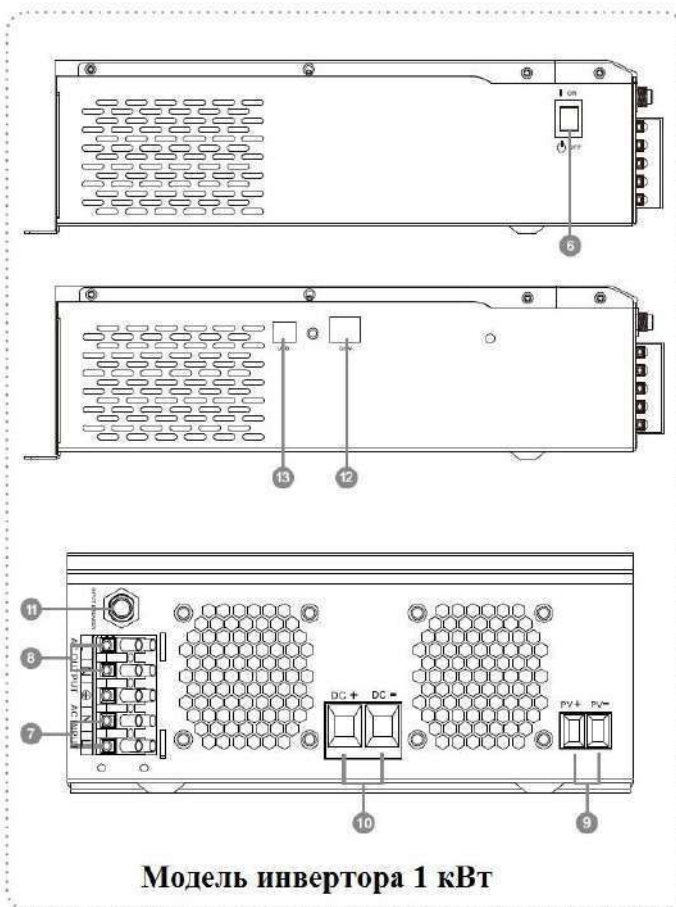


Рисунок 1 - Гибридная система подключения





- 1. ЖК-дисплей
- 2. Индикатор состояния
- 3. Индикатор заряда/разряда
- 4. Индикатор ошибки
- 5. Кнопка функции

- 6. Кнопка вкл/откл
- 7. AC вход
- 8. AC выход
- 9. PV вход
- 10. Вход аккумуляторов

- 11. Предохранитель
- 12. RS-485 порт
- 13. USB
- 14. Сухой контакт

УСТАНОВКА

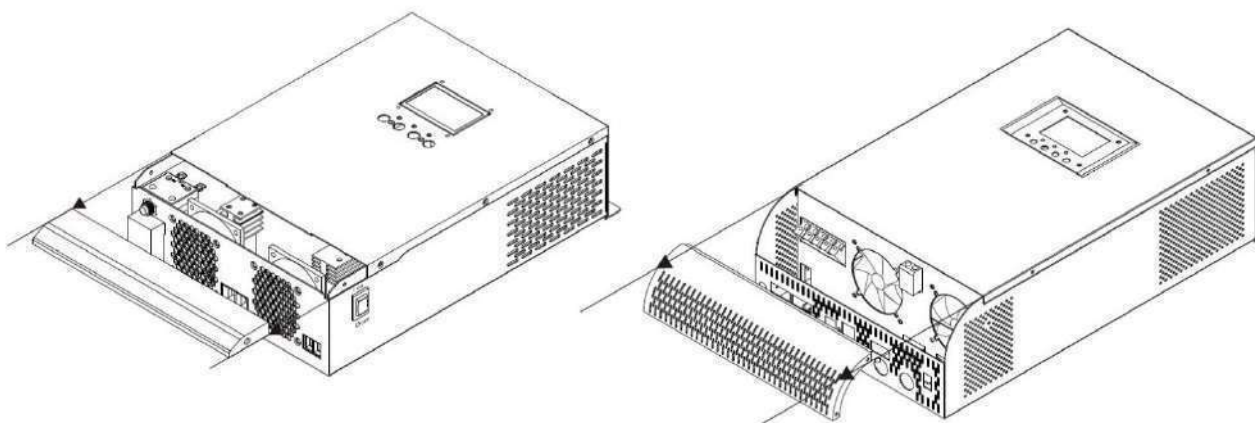
Распаковка и осмотр

До установки, пожалуйста, осмотрите устройство. Проверьте, чтобы содержимое коробки не было повреждено. Внутри упаковки должно находиться следующее:

- Инвертор 1 шт
- Руководство пользователя 1 шт
- USB кабель для соединения с компьютером 1 шт.
- Компакт-диск с ПО 1 шт.

Подготовка к установке

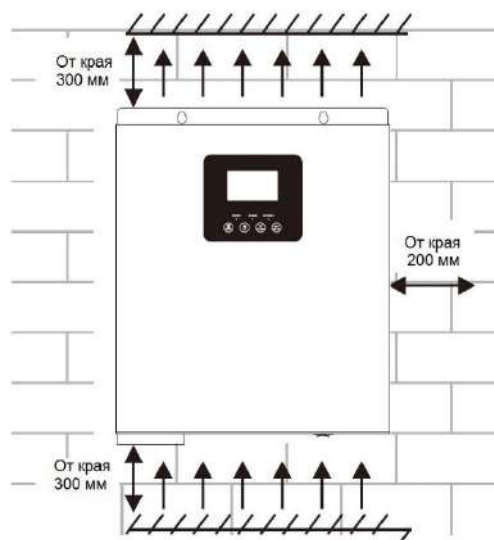
Перед тем, как подключать к устройству кабели, необходимо снять крышки, расположенные внизу корпуса, как показано на рисунке.



Установка устройства

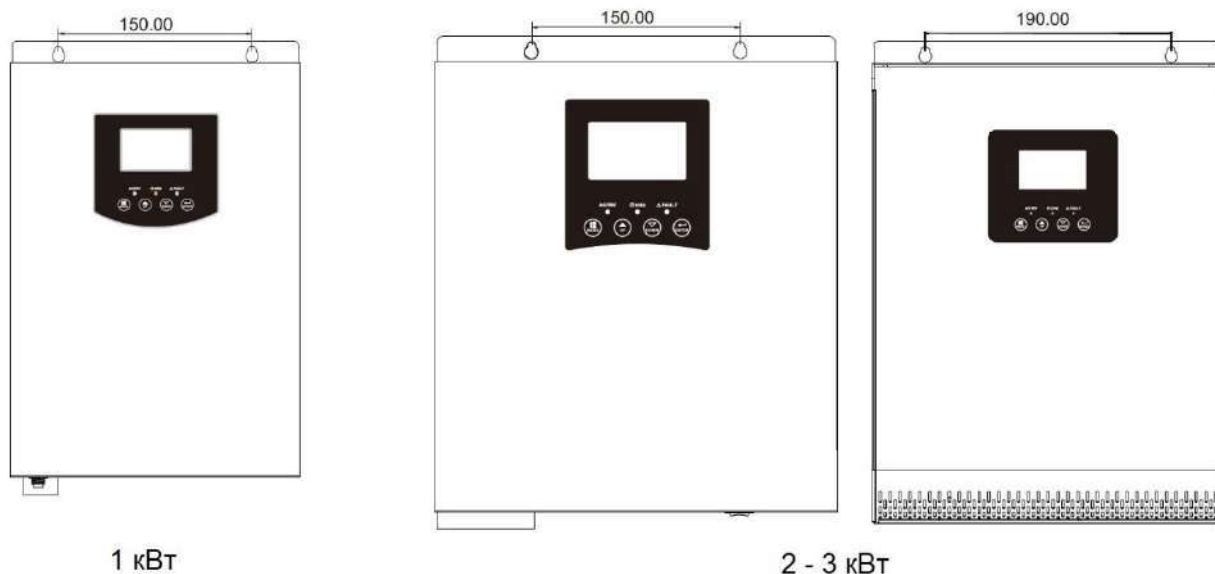
При выборе места установки устройства необходимо учитывать следующее:

- Инвертор нельзя устанавливать на конструкциях, выполненных из горючих материалов.
- Инвертор следует устанавливать на уровне глаз, чтобы можно было легко считывать показания ЖК-дисплея.
- Для надлежащей циркуляции воздуха и отвода тепла, необходимо обеспечить зазор по боковым сторонам устройства приблизительно по 200 мм, и приблизительно по 300 мм сверху и снизу устройства.
- Для оптимальной работы устройства температура окружающей среды должна находиться в пределах от 0°C до 55°C.
- Рекомендуется устанавливать устройство на стене в вертикальном положении.
- Обязательно держите другие объекты и поверхности как показано в ниже диаграммы, чтобы гарантировать достаточную теплоотдачу и иметь.
- Достаточно пространства для удаления проводов.



УСТАНОВЛИВАТЬ ТОЛЬКО НА БЕТОНЕ ИЛИ ДРУГОЙ НЕГОРЮЧЕЙ ПОВЕРХНОСТИ.

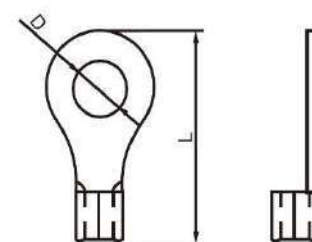
Установите прибор, вкрутив 2 винта



Подключение аккумуляторной батареи

Внимание! В целях безопасности и соответствия нормативным требованиям, между инвертором и аккумуляторной батареей необходимо установить отдельную токовую защиту по постоянному току либо устройство автоматического выключения. Для некоторых приложений установка таких устройств может и не требоваться, тем не менее, она необходима для защиты от сверхтоков. См. ниже в таблице типовые значения токов для выбора предохранителей или автоматических выключателей.

Кольцевое крепление:



Внимание! Все проводные соединения могут выполняться только квалифицированным специалистом.

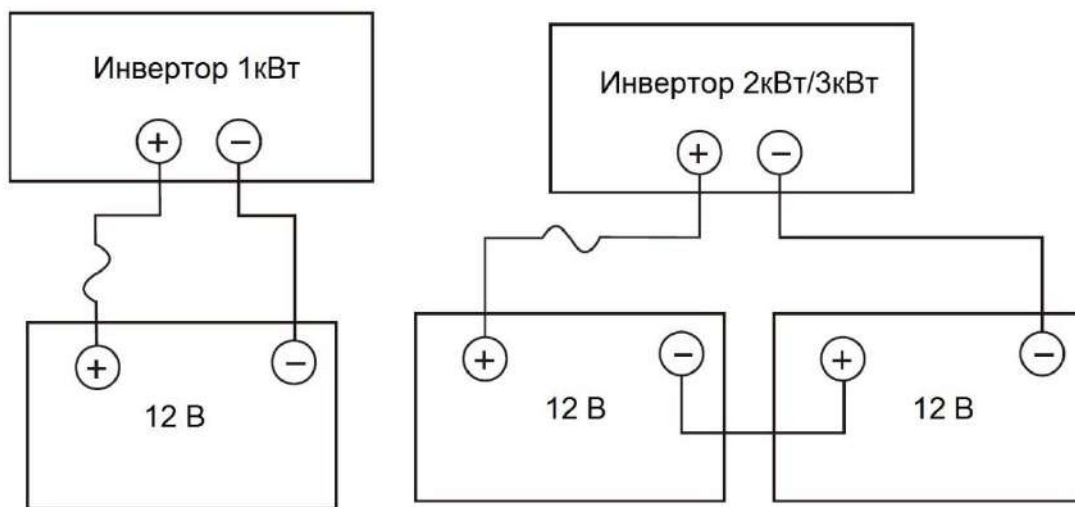
Внимание! Для безопасной и эффективной работы системы очень важно использовать соответствующие кабели для подключения аккумуляторных батарей. Чтобы снизить риск получения травмы, следует использовать соответствующие кабели, не менее указанного сечения, приведенные в таблице ниже.

Рекомендуемые кабели и размеры наконечников для подключения батарей:

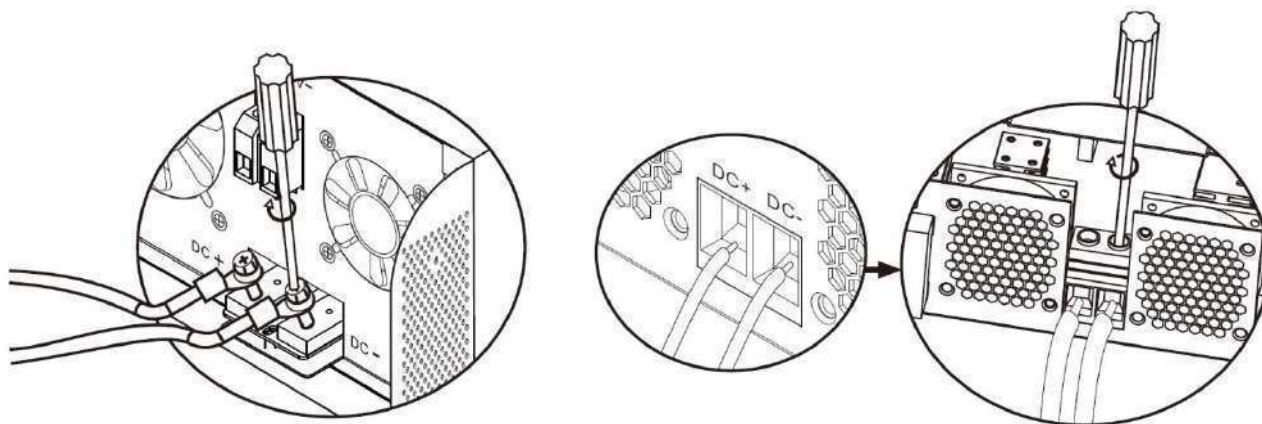
Модель	Сила тока, А	Емкость АКБ, А*ч	Сечение кабеля, мм ²
1 кВт	84	100	1*4
		200	2*8
2 кВт	84	100	1*6
		200	2*8
3 кВт	125	100	1*4
		200	1*8


При подключении аккумуляторной батареи необходимо выполнить следующее:

1. Сборку клеммы аккумуляторного наконечника производить на основе рекомендуемого кабеля аккумулятора и размера клеммы.
2. Модель на 1 кВт работает на 12В постоянном напряжении. Подключите все батарейные блоки в соответствии с приведенным ниже рисунком. Рекомендуется подключить аккумулятор емкостью не менее 100А*ч.
3. Модели на 2 кВт и 3 кВт работают на 24В постоянном напряжении. Подключите все батарейные блоки в соответствии с приведенным ниже рисунком. Рекомендуется подключить аккумулятор емкостью не менее 100А*ч.



4. Вставьте конец кабеля аккумулятора в разъем для аккумулятора инвертора и убедитесь, что болты затянуты с моментом затяжки в 2-3 Нм. Убедитесь в правильности полярности как на батарее, так и на инверторе, а наконечники надежно прикручены к выходу аккумулятора.



	ВНИМАНИЕ: Опасность поражения электрическим током Установку следует производить с особой осторожностью, поскольку при последовательном соединении аккумуляторных батарей получается высокое напряжение.
---	---



ОСТОРОЖНО!! Нельзя ничего располагать между плоской частью клеммы инвертора и клеммой кабельного наконечника. В противном случае может возникнуть перегрев.

ОСТОРОЖНО!! Нельзя наносить никаких антиоксидантов на клеммы до того, как они надежно затянуты.

ОСТОРОЖНО!! До того, как завершить подключение устройства к цепям постоянного тока, или замкнуть автоматический выключатель/прерыватель цепи постоянного тока, необходимо проверить, чтоб положительная клемма (+) была соединена с положительной клеммой (+), а отрицательная клемма (-) была подключена к отрицательной клемме (-).

Подключение входа/выхода переменного тока

ОСТОРОЖНО!! Перед подключением переменного тока от источника, установите отдельные автоматические выключатели между инвертором и сетью/генератором. Этим вы обеспечите надежное отключение инвертора при обслуживании и защититесь от перегрузок по току. Рекомендуемые значения автоматических выключателей – 10А для 1кВт, 20А для 2кВт, 32А для 3 кВт.

ОСТОРОЖНО!! Существуют две клеммные колодки с маркировкой «IN» и «OUT». Пожалуйста, НЕ перепутаете входные и выходные разъемы.


ВНИМАНИЕ! Все проводные соединения должны выполняться только квалифицированным специалистом.

ВНИМАНИЕ! Для безопасности системы и эффективной работы очень важно использовать соответствующий кабель для подключения переменного тока. Чтобы уменьшить риск получения травмы, используйте рекомендуемое сечение кабеля, как показано ниже.

Рекомендуемые провода для подключения сети и нагрузки

Модель	Сечение, мм ²	Момент затяжки, Нм
1 кВт	1.5	0.8 ~ 1.0
2 кВт	2.5	0.8 ~ 1.0
3 кВт	4	1.2 ~ 1.6

Следуйте нижеприведенным инструкциям для правильного подключения входа/выхода переменного тока:

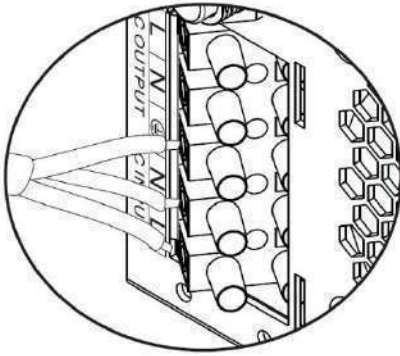
1. Перед тем, как подключить переменный ток, необходимо убедиться, что сеть электропитания отключена.
2. Снять изоляционную втулку 10 мм для шести проводников. И сократить фазный L и нулевой провода на 3 мм.
3. Вставьте провода переменного тока в соответствии с полярностями, указанными на клеммной колодке, и затяните клеммные винты. Обязательно в первую очередь подключите провод заземления PE (.



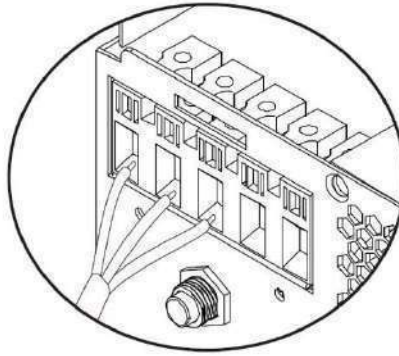
→ Земля (желто-зеленый)

L → Фаза (коричневый или черный)

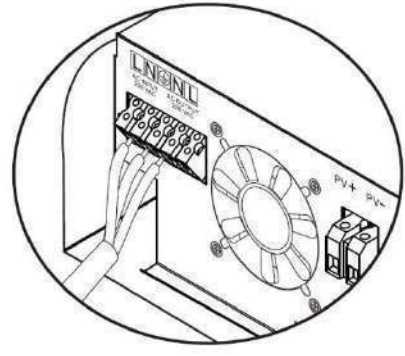
N → Нейтраль (синий)



1 кВт



2 - 3 кВт



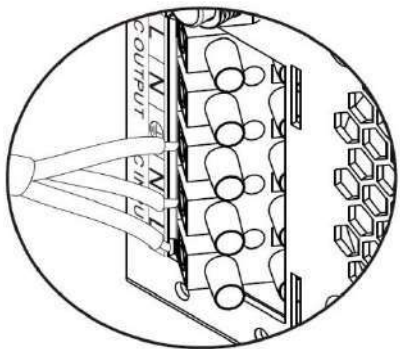
4. Далее вставить провода в клеммные колодки выхода переменного тока в соответствии с полярностью, обозначенной на клеммной колодке, а затем затянуть винты клемм. При этом провод защитного заземления PE (⊕) следует подключать первым.



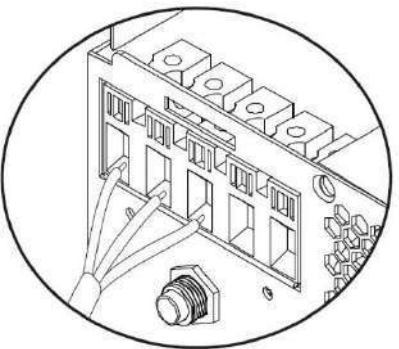
→ Земля (желто-зеленый)

L → Фаза (коричневый или черный)

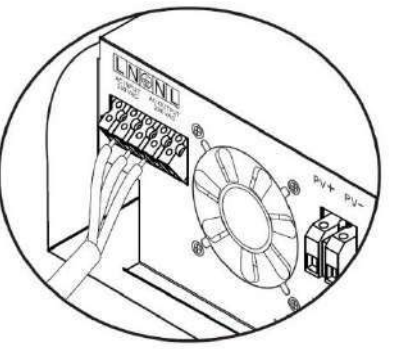
N → Нейтраль (синий)



1 кВт



2 - 3 кВт



5. Проверить затяжку всех соединений.



ВНИМАНИЕ: Убедитесь, что провода переменного напряжения подключены правильно и соблюдена полярность. Если полярность L и N перепутана, это может привести к короткому замыканию, при параллельной работе инверторов.

ПРЕДОСТЕРЕЖЕНИЕ: Для возобновления работы таких устройств, как кондиционер, требуется не менее 2 ~ 3 минут, так как требуется достаточное время для балансирования газа хладагента внутри цепей. Если возникает нехватка электроэнергии и она восстанавливается за короткое время, это может привести к повреждению подключенных устройств. Чтобы предотвратить такой ущерб, пожалуйста, убедитесь, что ваш кондиционер оснащен функцией задержки перед включением. В противном случае, инвертор может отключиться с ошибкой о перегрузке, либо ваш кондиционер может быть поврежден.

Подключение солнечных модулей

ОСТОРОЖНО! Перед тем, как подключать солнечные модули, необходимо установить отдельный автоматический выключатель постоянного тока между инвертором и солнечными модулями.

ВНИМАНИЕ! Все соединения могут выполняться только квалифицированным специалистом.

ВНИМАНИЕ! Для безопасности системы и эффективной работы очень важно использовать

соответствующий кабель для подключения. Чтобы уменьшить риск получения травмы, используйте рекомендуемый размер кабеля, как показано ниже.

Модель	Сила тока, А	Размер кабеля, мм	Момент затяжки, Нм
1кВт/2кВт/3кВт	50	8	1.4 ~ 1.6
	60	8	1.4 ~ 1.6
	80	16	1.4 ~ 1.6

Выбор солнечных модулей:

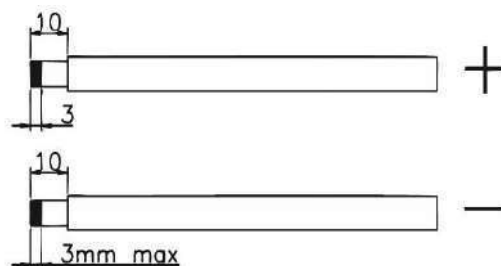
При выборе подходящих солнечных панелей используйте следующие характеристики:

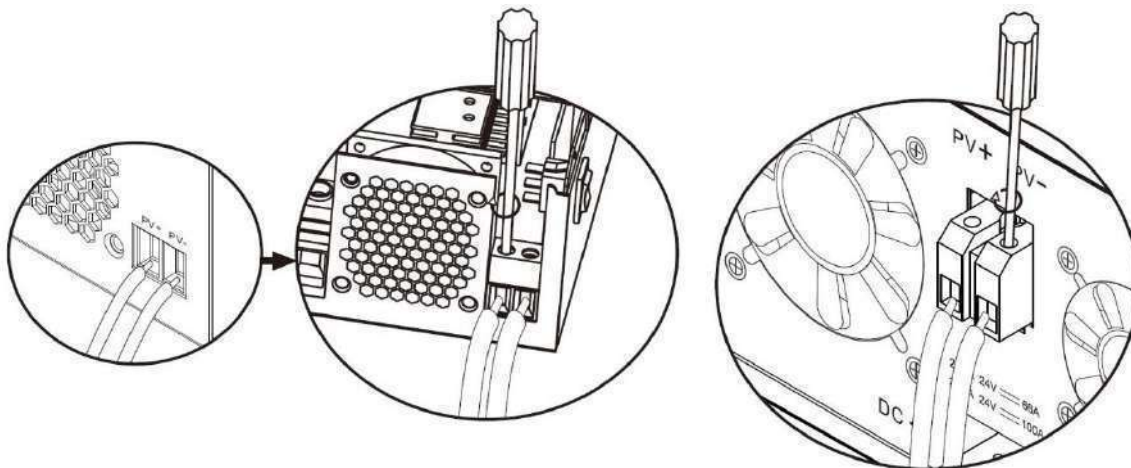
1. Напряжение холостого хода (V_{oc}) солнечных модулей не должно превышать максимальное значение напряжение холостого хода инвертора.
2. Напряжение холостого хода (V_{oc}) солнечных модулей должно быть выше минимального напряжения АКБ

Характеристики для выбора солнечных панелей					
Модель инвертора	MPPT			PWM	
	1 кВт	2 - 3 кВт		1 кВт	
Ток заряда (PWM), А	50/60	50/60	60/80	50	
Максимальное напряжение холостого хода СБ, В	75	100	145	70	55
Диапазон рабочего напряжения на входе от СБ, В	15~60	30~80	30~130	30~32	15~18
Минимальное напряжение АКБ, В	8.5	17		8.5	
Напряжение на аккумуляторах, В	12	24		12	

Следуйте нижеприведенным инструкциям для правильного подключения солнечных модулей:

1. Снимите изоляцию провода плюса и минуса примерно 10 мм.
2. Проверить полярность кабеля подключения, идущего от модулей солнечных батарей, и входных клемм подключения солнечных батарей. Затем подключить положительный контакт (+) кабеля солнечных батарей к положительной клемме (+) входа PV устройства. Подключить отрицательный контакт (-) кабеля солнечных батарей к отрицательной клемме (-) входа PV устройства



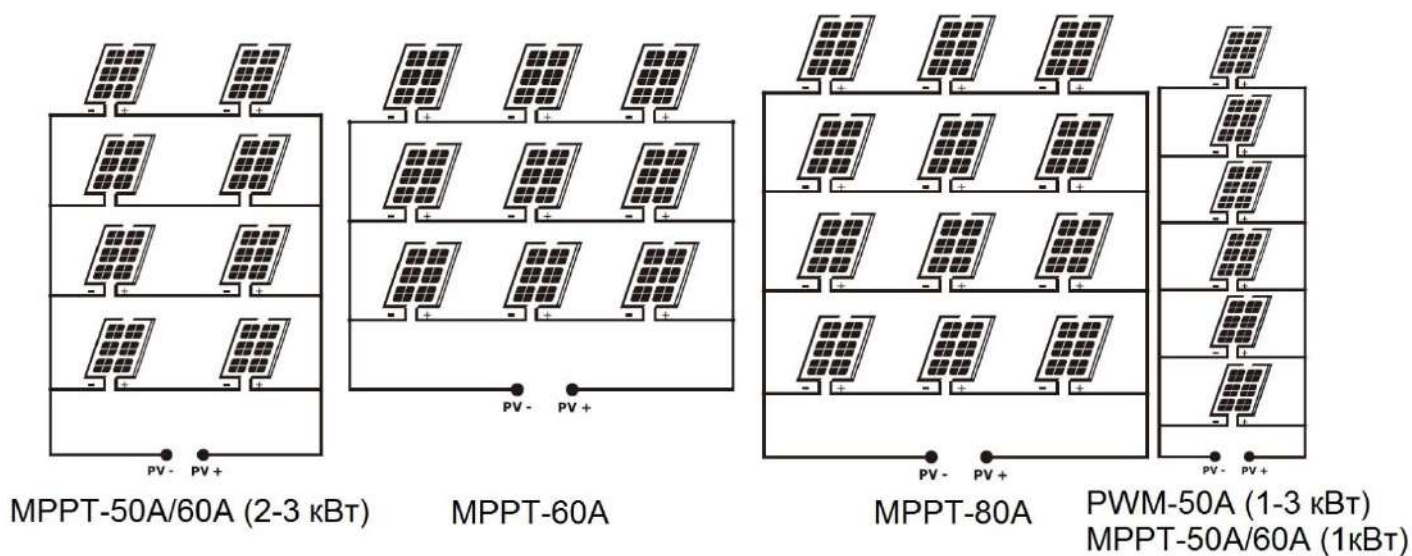


3. Убедитесь, что провода надежно подсоединены.

Рекомендуемая конфигурация солнечного модуля

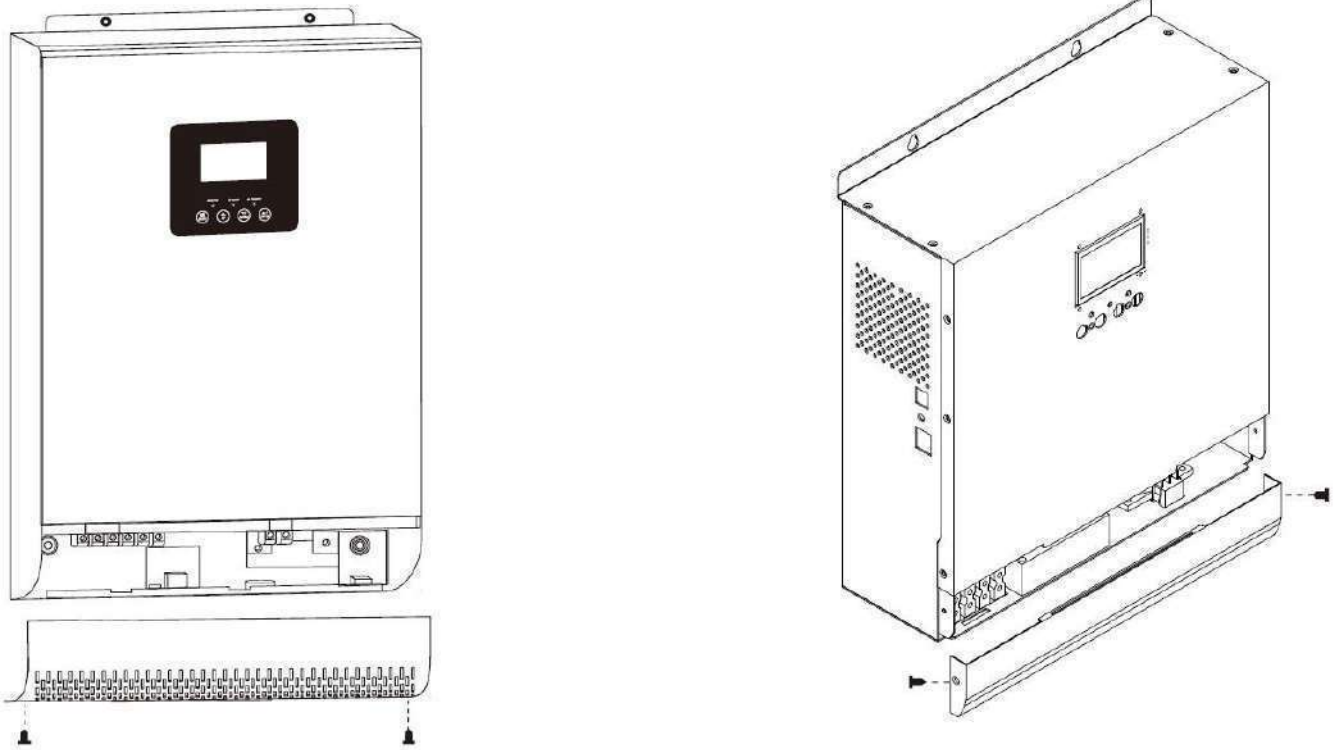
Характеристики СБ	Модель инвертора	Выход от СБ	Количество модулей
- 260 Вт - VMP: 30.9 В - Imp: 8.42 А - Voc: 37.7 В - Isc: 8.89 А - Ячейки: 60	MPPT - 50A/60A	По 2 панели в 4 ряда	8
	MPPT - 60A	По 3 панели в 3 ряда	9
	MPPT - 80A	По 3 панели в 4 ряда	12
	PWM - 50 А	По 1 панели в 6 рядов	6

Примеры установки Солнечных батарей



Окончательная сборка

Выполнив все подключения, надеть крышки внизу корпуса и закрепить их при помощи двух шурупов, как показано на рисунке:



Порт передачи данных

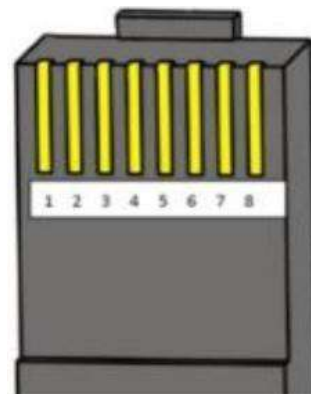
Пожалуйста, используйте прилагаемый коммуникационный кабель для подключения к инвертору и ПК. Вставьте компакт-диск в компьютер и следуйте инструкциям на экране, чтобы установить программное обеспечение для мониторинга. Для детального программного обеспечения, пожалуйста, проверить руководство пользователя программного обеспечения внутри компакт-диска.

ВНИМАНИЕ: Запрещается использовать кабель локальной сети в качестве коммуникационного кабеля для прямой связи с портом ПК. В противном случае внутренние компоненты контроллера будут повреждены.

ВНИМАНИЕ: Интерфейс RJ45 подходит только для использования в поддерживающих его устройствах или профессиональной работы

Распиновка разъема RJ45

Pin	Определение
1	RS-485-B
2	RS-485-A
3	GND
4	
5	
6	
7	
8	



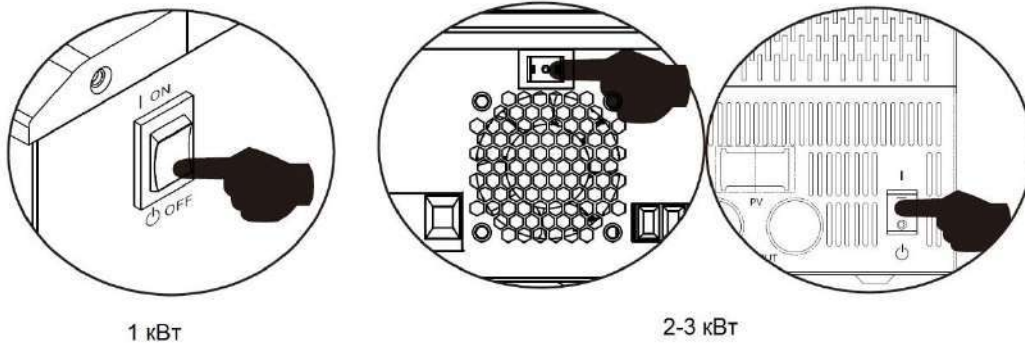
«Сухие» контакты (только для модели 2-3 к Вт)

На задней панели имеется один «сухой контакт» (3А / 250VAC). Он может использоваться для подачи сигнала на внешнее устройство, когда напряжение аккумуляторной батареи достигает уровня предупреждения

Статус сигнала	Условия		Порт сухого контакта		
			NC & C	NO & C	
ББП выключен	Устройство выключено и питание отсутствует.		Замкнут	Разомкнут	
ББП включен	Выход питается из сети электропитания		Замкнут	Разомкнут	
	Выход питается от АКБ или СБ	Программа 01 установлен как электросеть	Напряжение АКБ < Напряжение предупреждения о низком заряде.	Разомкнут	Замкнут
			Напряжение АКБ > Установленное значение настройки в программе 21 или зарядка аккумулятора достигла поддерживающей (float) ступени	Замкнут	Разомкнут
		Программа 01 устанавливается как SBU или Solar first	Напряжение АКБ < Значение настройки в программе 20	Разомкнут	Замкнут
			Напряжение АКБ > Установленного значения в программе 21 или АКБ достигла поддерживающего заряда	Замкнут	Разомкнут

Работа

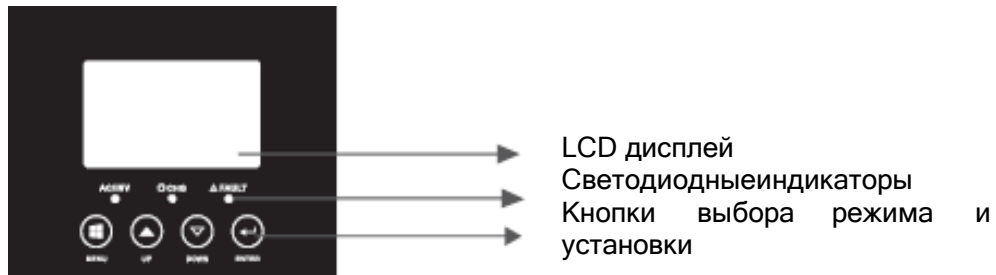
Кнопка включения/выключения ON/OFF



После того, как устройство было надлежащим образом установлено и к нему были соответствующим образом подключены аккумуляторные батареи, просто нажмите на кнопку On/Off (Вкл. / Выкл.), расположенную в нижней части корпуса, чтобы включить устройство

Панель управления с дисплеем

Панель управления с дисплеем, показанная на рисунке ниже, расположена на передней панели инвертора. Панель управления включает три индикатора, четыре кнопки выбора режимов и установки параметров и жидкокристаллический дисплей, на котором отображаются режимы работы устройства и информация о входной/выходной мощности.

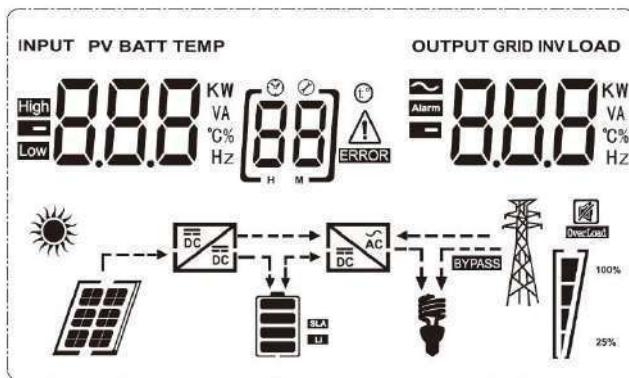


Светодиодные индикаторы			Messages
AC/INV	Зеленый	Горит постоянно	На выходе присутствует напряжение переменного тока от сети
		Мигает	Выходное напряжение подается от АКБ или ББП в режиме работы от АКБ
CHG	Желтый	Мигает	АКБ заряжается или разряжается
FAULT	Красный	Горит постоянно	Режим неисправности
		Мигает	Сообщение об ошибке

Кнопки выбора режимов и установки параметров

Кнопка	Описание
MENU	Войти в режим сброса или режим настройки, перейти к предыдущему выбору.
UP	Увеличить данные настройки.
DOWN	Уменьшить данные настройки.
ENTER	Подтвердить выбор параметра в режиме установки параметров или войти в режим установки параметров или войти в режим установки параметров.













Описание информационного дисплея







Иконка	Описание	
Информация о входном источнике энергии		
	Индикация входа переменного тока AC.	
	Индикация входа постоянного тока DC.	
	Отображаются входное напряжение, входная частота, напряжение солнечных панелей, напряжение аккумуляторной батареи и ток зарядного устройства	
Конфигурация и информация о сбоях		
	Индикация программ установки параметров.	
	Отображение кодов предупреждения и неисправностей. Предупреждение: мигает пиктограмма в сопровождении кода предупреждения. Неисправность: мигает пиктограмма в сопровождении кода неисправности.	
Информация об аккумуляторных батареях		
	В режиме работы от аккумуляторных батарей на индикаторе отображается емкость батареи, в режиме работы от сети отображается степень заряженности батареи; величины отображаются уровнями 0-24%, 25-49%, 50-74% и 75-100%.	
В режиме работы от сети переменного тока AC на индикаторе отображается степень загруженности аккумуляторной батареи.		
Состояние	Напряжение батареи	Показания LCD дисплея
Режим с постоянным током/режим с постоянным напряжением	<2В/на ячейку аккумулятора	По очереди мигают 4 сегмента
	2 ~ 2.083 В на ячейку	Нижний сегмент горит постоянно, а остальные 3 сегмента мигают по очереди
	2.083 ~ 2.167 В на ячейку	2 нижних сегмента горят постоянно, а 2 других сегмента мигают по очереди.







	> 2.167 В на ячейку	3 нижних сегмента горят постоянно, а оставшийся верхний сегмент мигает
Батареи полностью заряжены.		4 сегмента горят постоянно

В режиме работы от аккумуляторных батарей на индикаторе отображается емкость батареи.

Процент нагрузки	Напряжение батареи	Показания жидкокристаллического дисплея
Нагрузка >50%	< 1.717 В на ячейку	
	1.717V/l ~ 1.8 В на ячейку	
	1.8 ~ 1.883 В на ячейку	
	> 1.883 В на ячейку	
50% > Load > 20%	< 1.817 В на ячейку	
	1.817 ~ 1.9 В на ячейку	
	1.9 ~ 1.983 В на ячейку	
	> 1.983 В на ячейку	
Load < 20%	< 1.867 В на ячейку	
	1.867 ~ 1.95 В на ячейку	
	1.95 ~ 2.033 В на ячейку	
	> 2.033 В на ячейку	

Информация о нагрузке

OVER LOAD	Индикация перегрузки.			
	Индикация уровня нагрузки: 0-24%, 25-49%, 50-74% и 75-100%.			
	0%~24%	25%~49%	50%~74%	75%~100%
				

Информация о режиме работы	
	Индикация, что устройство подключено к сети электропитания переменного тока
	Индикация, что устройство подключено к фотоэлектрической панели
	Индикация, что напряжение на нагрузки подается от сети электропитания переменного тока в режиме байпас
	Индикация, что работает цепь зарядки
	Индикация, что работает инвертор DC/AC (происходит преобразование напряжения постоянного тока в напряжение переменного тока)
Без звука	
	Индикация отключения звуковой сигнализации

Установка параметров

Если нажать на кнопку ENTER («ввод») и не отпускать ее 2 секунды, устройство перейдет в режим установки параметров. Чтобы выбрать необходимую программу установки параметров, нажимайте на кнопку 'Up' («вверх») или на кнопку "Down" («вниз»). Затем нажмите на кнопку ENTER, чтобы подтвердить выбор или на кнопку ESC («выйти»), чтобы выйти из режима.

Настройки программы:

Программа	Описание	Параметры, которые можно установить	
00	Выход из режима установки параметров	[00]ESC	Выход
01	Приоритет источника питания: Настройка приоритета источника, от которого будет осуществляться питание нагрузки	[0]SBU	Солнечная энергия обеспечивает питание для нагрузок в качестве первого приоритета. Если напряжение аккумуляторной батареи было выше заданного значения в программе 21 в течение 5 минут, инвертор переключится в режим работы от батарей, солнечная батарея и аккумулятор одновременно подадут питание на нагрузку. Когда напряжение аккумулятора падает до заданного значения в программе 20, инвертор переходит в режим байпаса, сеть обеспечивает питание только нагрузку, а солнечная батарея в это же время заряжает АБ.
		[0]SOL	Солнечная энергия обеспечивает питание для нагрузок в качестве первого приоритета. Если напряжение аккумуляторной батареи было выше заданного значения в программе 21 в течение 5 минут, и солнечная энергия тоже была в наличии в течение 5 минут, инвертор переключится в режим работы от батарей, солнечная батарея и аккумулятор одновременно подадут питание на нагрузку. Когда напряжение аккумулятора падает до заданного значения в программе 20, инвертор переходит в режим байпаса, сеть обеспечивает питание только нагрузки, а солнечная батарея заряжает в это время АБ.
		[0]UTL	В качестве первого приоритета для питания нагрузок используется энергия из сети электропитания переменного тока. Питание нагрузок солнечной энергией и энергией от аккумуляторной батареи осуществляется только, если сеть электропитания недоступна

		(по умолчанию) [01] SUB	Солнечная энергия обеспечивает питание для нагрузок в качестве первого приоритета. Если недостаточно солнечной энергии, то питание нагрузки будет добавляться от сети.
02	Диапазон входного напряжения переменного тока	Бытовые приборы (по умолчанию)	Если выбрано, допустимый диапазон входного напряжения переменного тока будет находиться в пределах 90-280 В переменного тока.
		UPS [02] UPS	Если выбрано, допустимый диапазон входного напряжения переменного тока будет находиться в пределах 170-280 В переменного тока.
		VDE [02] VDE	Если выбрано, допустимый диапазон входного напряжения переменного тока будет соответствовать VDE4105 (184-253 В переменного тока).
		GEN [02] GEN	Когда пользователь использует питание от генератора, выберите режим генератора.
03	Выходное напряжение	[03] 230 _v	Установите амплитуду выходного напряжения (220 В 240 В)
04	Выходная частота	50Гц (default) [04] 500	60Гц [04] 600
05	Приоритет питания от СБ	(по умолчанию) [05] BLU	Солнечная энергия обеспечивает заряд АБ в качестве первого приоритета. Когда сеть доступна, если напряжение батареи ниже, чем заданное значение в программе 21, солнечная энергия никогда не будет питать нагрузку или подавать энергию в сеть, а только заряжать АБ. Если напряжение батареи выше, чем заданное значение в программе 21, солнечная энергия будет питать нагрузку или подаваться в сеть или заряжать аккумулятор.
		[05] LBU	Солнечная энергия обеспечивает питание нагрузок в качестве первого приоритета. Если напряжение АБ ниже, чем заданное значение в программе 20, солнечная энергия никогда не будет подаваться на нагрузку или в сеть, а будет только заряжать АБ. Если напряжение АБ выше, чем заданное значение в программе 20, солнечная энергия будет питать нагрузку или подаваться в сеть или заряжать аккумулятор.

06	Байпас при перегрузке: при разрешенном байпасе устройство перейдет в режим работы от сети переменного тока, если при работе от аккумуляторных батарей произойдет перегрузка.	Запретить режим байпас: [06]byd	Разрешить режим (значение по умолчанию) [06]bye
07	Автоматический перезапуск при перегрузке	Отключить перезапуск (по умолчанию) [07]lfd	Включить перезапуск [07]lfe
08	Автоматический перезапуск при перегреве	Отключить перезапуск (по умолчанию) [08]tfd	Включить перезапуск [08]tfe
10	Приоритет источника зарядки: Настройка приоритета источника зарядки	Если данный инвертор/зарядное устройство работает в режиме подключения к сети, в ждущем режиме или находится в состоянии ошибки, источник зарядки может быть запрограммирован следующим образом:	
		Зарядка сначала от СБ [10]cso	Аккумуляторная батарея будет заряжаться только от солнечных панелей, зарядка от сети не доступна. Заряд от сети будет только если нет солнечной энергии
		Зарядка сначала от сети электропитания переменного тока [10]snu	АБ будет заряжаться от сети и от солнечных панелей одновременно.

		Зарядка только от солнечных панелей [10] 050	АБ будет заряжаться только от солнечных панелей, независимо от наличия сети
		Если данный инвертор/зарядное устройство работает в режиме питания от АБ или в режиме экономии энергии, аккумуляторная батарея может заряжаться только от солнечных панелей. АБ будет заряжаться от солнечных панелей, если солнечной энергии достаточно для заряда.	
11	Максимальный зарядный ток: Конфигурация зарядного тока от СБ (СБ + Сеть)	1 кВт	
		60А (по умолчанию) [1] 60 ^А	Диапазон настройки - от 1 А до 70 А с шагом 1А.
		2 - 3 кВт	
		MPPT - 50А	
		MPPT - 60 А	
		60А (по умолчанию) [1] 60 ^А	Диапазон настройки - от 1 А до 80 А с шагом 1А.
		MPPT - 80 А	
		60А (по умолчанию) [1] 80 ^А	Диапазон настройки - от 1 А до 80 А с шагом 1А.
		PWM - 50А	
60А (по умолчанию) [1] 60 ^А	Диапазон настройки - от 1 А до 80 А с шагом 1А.		
13	Максимальный ток заряда от сети	1 кВт	
		10А (по умолчанию) [13] 10 ^А	20А (Максимальный ток) [13] 20 ^А
		2 - 3 кВт	
		20А (по умолчанию) [13] 20 ^А	30А (Максимальный ток) [13] 30 ^А

14	Тип АБ	AGM (по умолчанию) [14]AGM	С жидким электролитом [14]FLD
		GEL (гелевая) [14]GEL	Стартерная [14]LEA
		Литий-ионная [14]LI	Пользовательский [14]USE
		Если выбрано «User-Defined» LI, напряжение заряда бата реи и низкое напряжение отключения постоянного тока могут быть настроены в программах 17, 18 и 19	
17	Заряд максимальным током (C.V voltage)	12В модель настройка по умолчанию 14.1 В [17]CV 14.1	
		24В модель настройка по умолчанию 28.2 В [17] 28.2	
		Если в программе 14 выбран «Пользовательский» LI, эту программу можно настроить. Диапазон настройки от 24,0 В до 29,2В для модели 24 В постоянного тока с шагом 0,1 В. (для 48В моделей *2)	

18	Поддерживающий заряд	Для моделей 12В значение 13.5В по умолчанию [18]FLV 13.5 _v	
		Если в программе 14 выбран «Пользовательский» LI, эта программа может быть настроена, Диапазон настройки - от 12,0В до 14.6В для модели 14 В постоянного тока с шагом 0,1 В	
		Для моделей 24В значение 27.0В по умолчанию [18]FLV 27.0 _v	
		Если в программе 14 выбран «Пользовательский» LI, эта программа может быть настроена, Диапазон настройки - от 24,0В до 29.2В для модели 24В постоянного тока с шагом 0,1 В	
19	Отключение по низкому входному напряжению АКБ.	Для моделей 12В значение 13.5В по умолчанию [19]COV 10.2 _v	
		Если в программе 14 выбран «Пользовательский» LI, эту программу можно настроить. Диапазон настройки от 10,0В до 12,0В для модели 12В постоянного тока с шагом 0,1В. Отключения по низкому входному напряжению АКБ будет зафиксировано до значения настройки независимо от того, какой процент нагрузки подключен.	
		Для моделей 24В значение 27.0В по умолчанию [19]COV 20.4 _v	
		Если в программе 14 выбран «Пользовательский» LI, эту программу можно настроить. Диапазон настройки от 48,0В до 58,0В для модели 48В постоянного тока с шагом 0,1В. Отключения по низкому входному напряжению АКБ будет зафиксировано до значения настройки независимо от того, какой процент нагрузки подключен.	
20	Остановка разрядки АКБ при наличии электросети	Доступные опции для 12В модели	
		11.5В (по умолчанию) [20] 11.5 _v	Диапазон настройки от 11.0В до 14.5В. С шагом 0,1 В.
		Доступные опции для 24В модели	
		23В (по умолчанию) [20] 23.0 _v	Диапазон настройки от 22.0В до 29В. С шагом 0,1 В.




















21	Остановка заряда АКБ, при наличии электросети	Доступные опции для 12В модели	
		13.5 В (по умолчанию) [21] 13.5 _v	Диапазон настройки от 11.0В до 14.5В с шагом 0,1 В.
22	Автовозврат	Доступные опции для 24В модели	
		27.0 В (по умолчанию) [21] 27.0 _v	Диапазон настройки от 22.0В до 29В с шагом 0,1 В.
22	Автовозврат	(по умолчанию) [22] P _т E	Если выбрано, на экране дисплея автоматически будет отображаться страница начального экрана.
		[22] P _т d	Если выбрано, экран дисплея останется последним выбранным пользователем.
23	Управление подсветкой	Подсветка включена [23] L ₀ n	Подсветка выключена (по умолчанию)
24	Управление сигнализаций	Сигнализация включена (по умолчанию) [24] b ₀ n	Сигнализация выключена [24] b ₀ F
25	Звучит сигнал, когда первичный источник прерывается	Сигнал включен [25] A ₀ n	Сигнал выключен (по умолчанию) [25] A ₀ F
27	Запись кода ошибки	Запись включена (по умолчанию) [27] F ₀ n	Запись выключена [27] F ₀ F
28	Баланс солнечной энергии: При включении входная мощность солнечной энергии будет автоматически регулироваться в соответствии с мощностью подключенной нагрузки.	Баланс солнечной энергии включен [28] S _b E	Если включен этот параметр, то входная мощность солнечной энергии будет автоматически регулироваться в соответствии со следующей формулой: Макс. Входная солнечная мощность = Макс.мощность зарядки аккумулятора + подключенная мощность нагрузки, когда потребитель находится в отключенном состоянии.
		Баланс солнечной энергии отключен (по умолчанию) [28] S _b d	Если этот параметр выключен, входная мощность солнечной энергии будет такой же, как и максимальная. Мощность зарядки аккумулятора не зависит от того, сколько подключено нагрузок. Максимальная мощность зарядки аккумулятора будет зависеть от заданного тока в программе 11 (Максимальная солнечная мощность = Максимальная мощность зарядки аккумулятора).









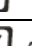
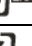


30	Выравнивание заряда батареи	Выравнивание заряда батареи (Включено) [30] EEn	Выравнивание заряда батареи (отключено) [30] Ed5
31	Напряжение выравнивания заряда батареи	Доступные опции для 12В модели: 14.4В [31] E4 14.4 ^v	
		Доступные опции для 24В модели: 28.8В [31] E4 28.8 ^v	
		Диапазон настройки составляет от 12,0В до 14,6В для модели 12В и от 24,0В до 29,2В для модели 24В. С шагом 0,1 В.	
33	Время выравнивания заряда батареи	60 минут (по умолчанию) [33] 60	Диапазон настройки от 5 до 900 мин С шагом 5 мин.
34	Таймаут выравнивания заряда батареи	120 минут (по умолчанию) [34] 120	Диапазон настройки от 5 до 900 мин С шагом 5 мин.
35	Интервал выравнивания	30 дней (по умолчанию) [35] 30d	Диапазон настройки от 0 до 90 дней С шагом 1 день.
36	Немедленная активация выравнивания	Включено [36] AEn	Отключено (по умолчанию) [36] Ad5
		Если функция выравнивания включена в программе 30, эту программу можно настроить. Если в этой программе выбрано "Включить", это означает немедленную активацию выравнивания заряда батареи, и на главной странице ЖК-дисплея появится надпись "E9". Если выбрано "Отключить", функция выравнивания будет отключена до тех пор, пока не наступит следующий интервал активации времени выравнивания на основе настройки программы 35. В это время "E9" также будет отображаться на главной странице ЖК-дисплея.	

После нажатия и удерживания кнопки «MENU» в течение 6 секунд устройство переходит в режим сброса. Нажмите «UP» и «DOWN» для выбора программ. Затем нажмите кнопку «ENTER» для выхода.

SEt	(по умолчанию) [dt] nFt	Сброс настроек отключен
	[dt] F5t	Сброс настроек выключен

Коды неисправностей

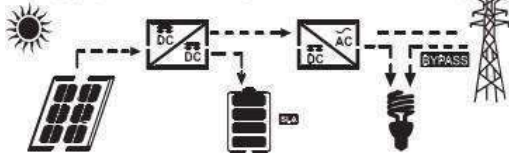
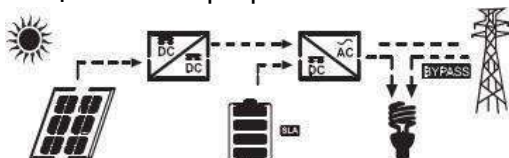
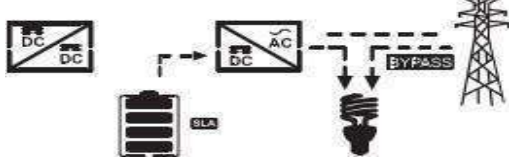
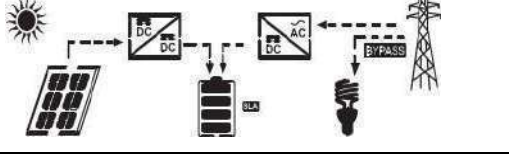
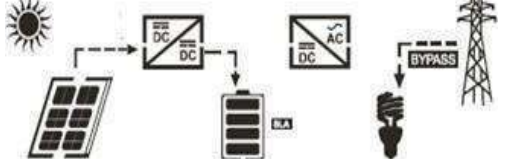
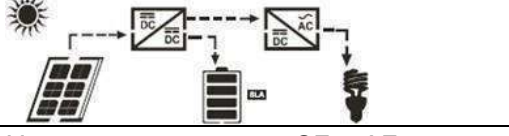
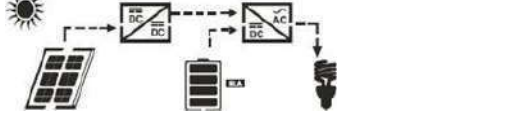
Код неисправности	Неисправность	Иконка
01	Вентилятор заблокирован, когда инвертор выключен	[01] 
02	Трансформатор инвертора перегрет	[02] 
03	Напряжение аккумуляторной батареи слишком высокое	[03] 
04	Напряжение аккумуляторной батареи слишком низкое	[04] 
05	Короткое замыкание выхода	[05] 
06	Выходное напряжение инвертора высокое	[06] 
07	Время перегрузки превышено	[07] 
08	Напряжение шины инвертора слишком велико	[08] 
09	Неисправность плавного пуска	[09] 
11	Неисправно главное реле	[11] 
21	Ошибка датчика выходного напряжения инвертора	[21] 
22	Ошибка датчика напряжения сети инвертора	[22] 
23	Ошибка датчика выходного тока инвертора	[23] 
24	Ошибка датчика тока сети	[24] 
25	Ошибка датчика тока нагрузки инвертора	[25] 
26	Ошибка перегрузки тока от сети	[26] 
27	Радиатор инвертора перегрет	[27] 
31	Ошибка класса напряжения солнечного контроллера	[31] 
32	Ошибка датчика тока солнечного контроллера	[32] 

33	Ток солнечного зарядного устройства неконтролируемый	[33] 
41	Низкое напряжение сети	[41] 
42	Высокое напряжение сети	[42] 
43	Низкая частота в сети	[43] 
44	Высокая частота в сети	[44] 
51	Ошибка защиты от перегрузки по току инвертора	[51] 
52	Напряжение шины инвертора слишком низкое	[52] 
53	Неудачный мягкий старт инвертора	[53] 
55	Превышение напряжения DC на выходе AC	[55] 
56	АБ отключена	[56] 
57	Ошибка управляющего датчика тока инвертора	[57] 
58	Напряжение на выходе инвертора слишком низкое	[58] 

Предупреждения

Код неисправности	Неисправность	Мигающая картинка
61	Вентилятор заблокирован, когда инвертор включен.	
62	Вентилятор 2 заблокирован, когда инвертор включен.	
63	Аккумулятор перезаряжен.	
64	Низкий заряд батареи	
67	Перегрузка	
70	Снижение выходной мощности	
72	Солнечный контроллер останавливается из-за низкого заряда батареи.	
73	Солнечный контроллер останавливается из-за высокого напряжения фотоэлектрического модуля.	
74	Солнечный контроллер останавливается из-за перегрузки.	
75	Солнечный контроллер перегрет	
76	Ошибка связи с солнечным контроллером	
77	Ошибка параметра	

Описание режимов работы

Рабочее состояние	Описание	Отображение на дисплее
<p>Сопоставить состояние загрузки</p> <p>Примечание: Мощность постоянного тока, производимая вашей солнечной батареей, преобразуется инвертором в переменный ток, который затем отправляется на вашу основную электрическую панель, которая будет использоваться вашей бытовой техникой. Любая выработанная избыточная энергия не подается обратно в сеть, а хранится в батарее.</p>	<p>Энергия от СБ заряжает АКБ, сеть питает нагрузку</p>	<p>Мощность солнечных панелей больше мощности инвертора</p> 
		<p>Мощность солнечных панелей меньше мощности инвертора</p> 
		<p>СБ отключена</p> 
<p>Состояние заряда</p>	<p>Энергия от СБ и сети заряжают АКБ</p>	
<p>Состояние байпас</p>	<p>Ошибка из-за внешних или внутренних причин (например, превышение температуры, короткое замыкание и др.)</p>	
<p>Состояние без сети</p>	<p>Инвертор будет питать нагрузку от СБ и АБ.</p>	<p>Нагрузка питается от СБ</p> 
		<p>Нагрузка питается от СБ и АБ</p> 
		<p>Нагрузка питается только от АБ</p>

		
Состояние остановки	Инвертор прекратит работу в случае его отключения или ошибки	

Настройка дисплея

Информация на ЖК-дисплее будет переключаться поочередно с помощью клавиш «UP» или «DOWN». Выбираемая информация переключается следующим образом: напряжение батареи, ток батареи, напряжение инвертора, ток инвертора, напряжение сети, ток сети, нагрузка в ватт, нагрузка в VA, частота сетки, частота инвертора, напряжение PV, зарядная мощность PV, зарядка PV выходное напряжение, ток зарядки PV.

Выбираемая информация	ЖК дисплей	
Напряжение батареи / ток разряда постоянного тока	^{BATT} 260 ^v	480 ^A
Выходное напряжение инвертора / выходной ток инвертора	229 ^v	^{INV} 6.70 ^A
Напряжение сети / ток сети	229 ^v	-30 ^A
Нагрузка в Вт/VA	150 ^{KW}	^{LOAD} 168 ^{K VA}
Частота сети / инвертора	^{INPUT} 500 ^{Hz}	^{INV} 500 ^{Hz}
Напряжение и мощность СБ	^{PV} 6.10 ^v	100 ^{KW}
Выходное напряжение СБ и ток заряда MPPT	^{PV} 250 ^v	^{OUTPUT} 400 ^A

ТЕХНИЧЕСКИЕ ХАРАКТЕРИСТИКИ

Таблица 1 Характеристики линейного режима

МОДЕЛЬ ИНВЕРТОРА	1 кВт	2-3 кВт	2-3 кВт
Форма входного напряжения	синусоидальное (сеть или генератор)		
Нормальное входящее напряжение	230В		
Отключение по низкому напряжению	90В±7В (APL, GEN); 170В±7В (UPS) 186В±7М(МВУ)		
Напряжение повторного включения после отключения по низкому напряжению	100В±7В (APL, GEN); 180В±7В (UPS) 196В±7В(VDE)		
Остановка по перенапряжению в сети	280В±7В(APL, UPS, GEN) 253В±7В(VDE)		
Возврат к работе после отключения из-за превышения напряжения	270В±7В(APL, UPS, GEN) 250В±7В(VDE)		
Максимальное входное напряжение AC	300В		
Номинальная входная частота	50Гц / 60Гц (Автоопределение)		
Отключение при низкой частоте	40Гц ±1Гц (APL, UPS, GEN) 47.5Гц ±0.05Гц (VDE)		
Возврат после отключения по низкой частоте	42Гц ±1Гц (APL, UPS, GEN) 47.5Гц ±0.05Гц (VDE)		
Отключение по высокой частоте	65Гц ±1Гц (APL, UPS, GEN) 51.5Гц ±0.05Гц (VDE)		
Возврат после отключения по высокой частоте	63Гц ±1Гц (APL, UPS, GEN) 50.05Гц ±0.05Гц (VDE)		
Защита от короткого замыкания на выходе	От сети: Автоматический выключатель От АБ: электронная защита		
Эффективность (от сети)	>95% (Номинальная активная нагрузка, АБ полностью заряжена)		
Время переключения	10мс типично (UPS, VDE) 20мс типично (APL)		
<p>Понижение мощности на выходе: когда входное напряжение падает ниже 170В в зависимости от модели, выходная мощность будет понижена.</p>	<p>230В модель</p> <p>Выходная мощность</p> <p>Номинальная мощность</p> <p>50% мощности</p> <p>90В 170В 280В</p>		

* APL – бытовые приборы, UPS – источники бесперебойного питания, стандарт VDE (Verband Deutscher Elektrotechniker).

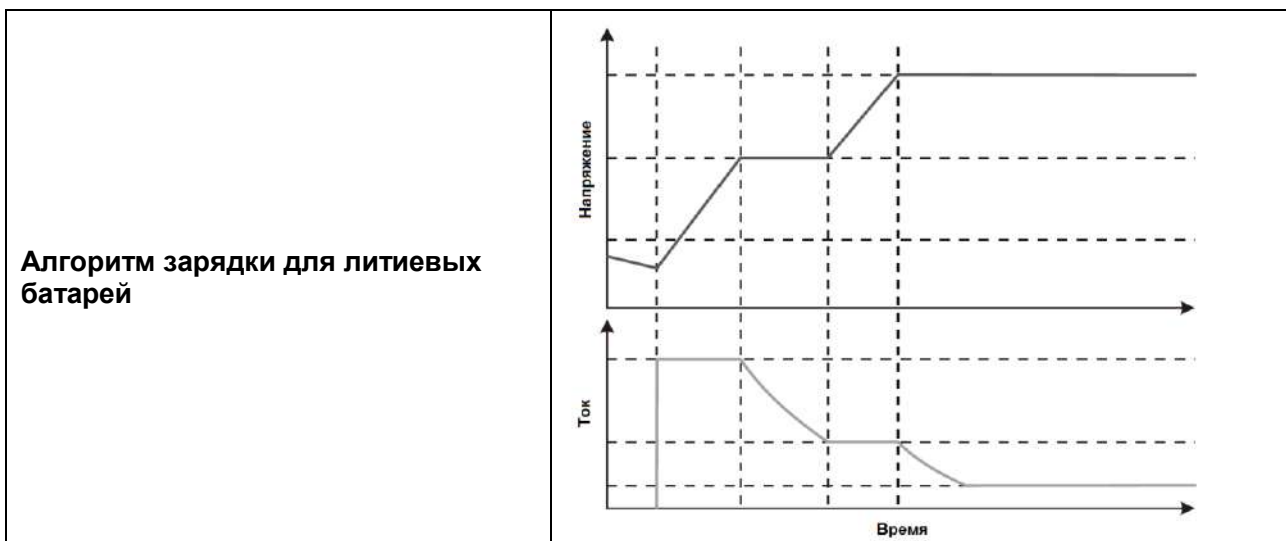
Таблица 2 Технические характеристики инвертора

Модель инвертора	1 кВт	2 - 3 кВт	2-3 кВт
Номинальная выходная мощность	1000 Вт	1600 Вт/2400Вт	2000 Вт/3000 Вт
Форма выходного напряжения	Чистая синусоида		
Регулируемое выходное напряжение	230В ±5%		
Частота на выходе	50Гц или 60Гц		
Пиковая мощность	90%		
Защита от перегрузки	5 сек ≥150% нагрузки; 10 сек 110% ~150% нагрузки		
Номинальное выходное постоянное напряжение	12 В	24 В	
Напряжение холодного старта	11.5 В	23.0 В	
Предупреждение о низком уровне постоянного напряжения			
нагрузка < 20%	11.0 В	22.0 В	
20% ≤ нагрузка < 50%	10.7 В	21.4 В	
нагрузка ≥ 50%	10.1 В	20.2 В	
Предупреждение о восстановлении уровня постоянного напряжения			
нагрузка < 20%	11.5 В	23.0 В	
20% ≤ нагрузка < 50%	11.2 В	22.4 В	
нагрузка ≥ 50%	10.6 В	21.2 В	
Низкий уровень постоянного тока			
нагрузка < 20%	10.5 В	21.0 В	
20% ≤ нагрузка < 50%	10.2 В	20.4 В	
нагрузка ≥ 50%	9.6 В	19.2 В	
Высокое постоянное напряжение восстановления	14.5 В	29 В	
Высокое постоянное напряжение отключения	15 В	30 В	

Режим зарядки			
Модель		1 кВт	2-3 кВт
Ток зарядки @Номинальное выходное напряжение		10/20 А	20/30 А
Плавающее напряжение заряда	Свинцово-кислотные/гелиевые/LEAD батарея	13.7 В	27.4 В
	Батарея с жидким электролитом	13.7 В	27.4 В

Общее зарядное напряжение (C.V voltage)	Свинцово-кислотные/гелиевые/LEAD батарея	14.4	27.4 В
	Батарея с жидким электролитом	14.2	28.4
Алгоритм зарядки		3 шага (Свинцово-кислотные/гелиевые/LEAD батарея) 4шага (литиево-ионные)	

Режим зарядки от солнечных батарей					
Модель	1 кВт		2-3 кВт 2-3 кВт		
Ток заряда	PWM-50A	MPPT-50/60A	MPPT-50/60A	MPPT-60/80A	PWM-50A
Постоянное напряжение	12В		24В		
Диапазон рабочих напряжений	15-18В	15-60В	30-80В	30-130В	30-32В
Максимальное напряжение холостого хода	55В	75В	100В	145В	70В
Энергопотребление в режиме ожидания	2 Вт				
Точность напряжения АКБ	+/-0.3%				
Точность напряжения СБ	+/- 2В				
Алгоритм зарядки	3 шага (Свинцово-кислотные/гелиевые/LEAD батарея) 4шага (литиево-ионные)				
Алгоритм зарядки для LEAD батарей					



Совместный заряд от устройства и СБ					
Модель	1 кВт		2-3 кВА 2-3 кВт		
Модель зарядного устройства	PWN-50A	MPPT-50A/60A	PWM-50A	MPPT-50A/60A	MPPT-60A/80A
Максимальный ток зарядки	70 А	70А	80А	80А	
Номинальный ток зарядки	60А	60А	60А	80А	

Общие технические характеристики

Модель инвертора	1 кВт	2-3 кВА 2-3 кВт	
Сертификация безопасности	CE		
Диапазон рабочих температур	-10°C ... 50 °C		
Температура хранения	-15°C ... ~ 60 °C		
Размеры (D*W*H), мм	320.5 x 224x 95.1	324.1 x 289.8 x 118.3	272 x 355 x 125
Масса нетто, кг	5.0	6.9	

ПОИСК И УСТРАНЕНИЕ НЕИСПРАВНОСТЕЙ

Неисправность	Показания ЖК- дисплея/ светодиодных индикаторов/ срабатывание звуковой сигнализации	Объяснение/ возможная причина	Метод устранения
Во время запуска устройство автоматически отключается	ЖК-дисплей/ светодиодные индикаторы и звуковая сигнализация работают в течении 3 секунд, а затем полностью отключаются.	Слишком низкое напряжение АКБ (<1,91 В/Ячейка)	1. Перезарядить АКБ 2. Заменить АКБ
Отсутствие реакции после включения питания	Индикация отсутствует	1. Чрезмерно низкое напряжение АКБ (<1,4 В/Ячейка) 2. Перепутана полярность подключения АКБ	1. Проверить правильность и надежность подключения аккумуляторной батареи. соединения АБ 2. Перезарядить АБ 3. Заменить АБ
Сеть электропитания подключена, но устройство работает от батарей.	На ЖК-дисплее отображается входное напряжение, равное 0В и мигает зеленый индикатор.	Сработало входное устройство защиты	Проверить автоматический выключатель переменного тока и надежность проводных соединений.
	Мигает зеленый индикатор	Параметры сети не совпадают с рекомендованными параметрами (электросеть или напряжение от генератора)	1. Проверить не подключены ли слишком тонкие и/или слишком длинные провода переменного напряжения. 2. Проверить работу генератора (если используется) и проверить правильно ли выставлен диапазон входных напряжений (ИБП, устройства)

При включении устройства срабатывает и отключается внутренне реле	Мигает ЖК-дисплей и световые индикаторы	Отключена аккумуляторная батарея	Проверить правильность подключения проводов к батарее.
Непрерывно звучит звуковой сигнал и горит красный светодиодный индикатор.	Код неисправности 07	Ошибка перегрузки. Нагрузка инвертора составляет более 110% превышает время ожидания.	Снизить подключенную нагрузку, отключив некоторое оборудование.
	Код неисправности 05	Короткое замыкание выхода	Проверить правильность подключения и отключать от нагрузки устройства до устранения КЗ.
	Код неисправности 02	Внутренняя температура компонента инвертора превышает 90°C.	Проверить, не блокируется ли циркуляция воздуха в устройстве, а также не слишком ли высока температура окружающей среды.
	Код неисправности 03	Избыточный заряд АКБ.	Обратиться в сервисный центр.
		Слишком высокое напряжение АКБ.	Проверить, соответствует ли требованиям технические параметры и количество батарей.
	Код неисправности 01	Неисправность вентилятора.	Заменить вентилятор.
	Код неисправности 06/58	Неисправность выхода (переменное напряжение инвертора ниже 202В или выше 253В).	1. Отлучить лишнюю нагрузку. 2. Обратиться в сервисный центр.
	Код неисправности 08/09/53/57	Неисправны внутренние компоненты.	Обратиться в сервисный центр.
	Код неисправности 51	Перегрузка по току или броски тока.	Перезагрузить устройство. При повторном появлении обратиться в сервисный центр.
	Код неисправности 52	Слишком низкое напряжение шины.	
Код неисправности 55	Несбалансированное выходное напряжение.		
Код неисправности 56	Плохой контакт с АКБ, либо перегорел предохранитель.	Если подключение АКБ верное, то обратиться в сервисный центр.	

Приложение: Таблица примерного времени работы инвертора от аккумуляторных батарей

Модель	Нагрузка (Вт)	Время работы с АКБ 24 В 100 А*ч (мин)	Время работы с АКБ 24 В 200 А*ч (мин)
1 кВт	200	766	1610
	400	335	766
	600	198	503
	800	139	339

Модель	Нагрузка (Вт)	Время работы с АКБ 24 В 100 А*ч (мин)	Время работы с АКБ 24 В 200 А*ч (мин)
2 кВт	200	766	1610
	400	335	766
	600	198	503
	800	139	339
	1000	112	269
	1200	95	227
	1400	81	176
	1600	62	140
	1800	55	125
	2000	50	112
3 кВт	300	449	1100
	600	222	525
	900	124	303
	1200	95	227
	1500	68	164
	1800	56	126
	2100	48	108
	2400	35	94
	2700	31	74
	3000	28	67

Обратите внимание: время работы от АКБ зависит от качества батареи, возраста и типа батареи. Технические характеристики аккумуляторных батарей у разных производителей могут отличаться.

Гарантийный талон

Модель инвертора _____
Серийный номер _____
Дата продажи _____
Продавец _____
Адрес продавца _____
Телефон продавца _____
Печать продавца _____

Гарантийные обязательства:

1. Срок гарантии на инверторы MUST составляет 1 год с момента установки, подтверждённого актом выполненных работ, но не более 18 месяцев (1,5 лет) с даты поставки инвертора, исчисляемого со дня передачи товара по накладной.
2. В случае если вышеупомянутое оборудование выйдет из строя не по вине Покупателя, в течение гарантийного срока, поставщик обязуется произвести ремонт или замену дефектного оборудования без дополнительной оплаты.
3. Продавец не предоставляет гарантии на совместимость приобретаемого товара и товара имеющегося у Покупателя, либо приобретаемого им у третьих лиц.
4. Гарантийный ремонт и обслуживание производятся в сервисном центре продавца товара, только при предъявлении настоящего гарантийного талона. Гарантийный срок продлевается на время проведения ремонта.
5. Поставщик снимает с себя гарантийные обязательства в случаях:
 - при наличии механических, химических, термических и иных повреждениях оборудования.
 - выхода из строя по причинам несоблюдения правил установки и эксплуатации оборудования по данному руководству.
 - вскрытия, ремонта или модернизации техники не уполномоченными лицами.
6. Гарантия не распространяется на расходные материалы и другие узлы, имеющие естественный ограниченный период эксплуатации.
7. При обращении с претензиями по поводу работы приобретенной техники, вызванными некомпетентностью покупателя, продавец имеет право взимать плату за проведение консультаций.
8. На период гарантийного ремонта аналогичное исправное оборудование не выдается.
9. Недополученная в связи с появлением неисправности прибыль и другие косвенные расходы не подлежат возмещению.
10. Гарантия не распространяется на ущерб, причиненный другому оборудованию.
11. Все транспортные расходы относятся за счет покупателя и не подлежат возмещению.
12. Настоящим подтверждаю, что с образцом товара (в т.ч. с техническими характеристиками, формой, габаритами, размером, расцветкой, условиями подключения и правильной эксплуатации) полностью ознакомлен; что мне предоставлена полная информация о проданном мне товаре и мной приобретен именно тот товар, который я имел намерение приобрести. Товар получен. Механических повреждений не имеет, к внешнему виду и комплектации товара претензий не имею, с гарантийным обязательством ознакомлен и согласен.

Покупатель (ФИО, подпись): _____