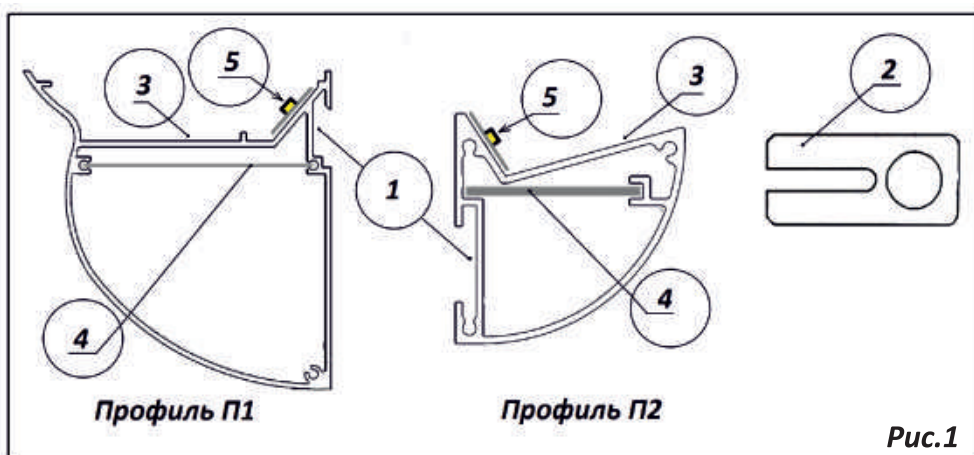


# ИНСТРУКЦИЯ ПО ЭКСПЛУАТАЦИИ МОДУЛЬНЫХ ЛИНЕЙНЫХ СВЕТИЛЬНИКОВ, ОТРАЖЕННОГО СВЕТА

## Требования по монтажу

**ВНИМАНИЕ!** Все работы по монтажу производить только при отключенном напряжении питающей сети.

• Модульные карнизные светильники изготавливаются на основе экструзионного алюминиевого профиля, который обеспечивает оптимальное охлаждение светодиодов для увеличения их срока службы. Разрез этих профилей представлен на **Рис.1**.



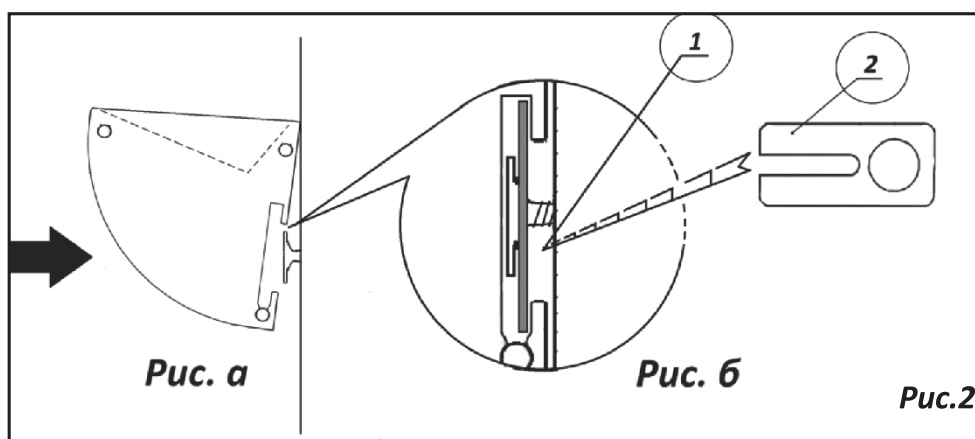
## 1. Монтаж профилей

1.1. Монтаж профилей производится двумя саморезами установленными на стене, при этом головка самореза должна выходить из стены на расстояние от 2 до 4 мм (при неровности стены расстояние можно увеличить).

1.2. Расстояние между саморезами должно равняться длине устанавливаемого светильника минус 10-30 мм.

1.3. Расстояние до потолка должно быть в пределах 10–25 см. (лучше когда расстояние больше).

1.4. Светильник одевается на саморезы таким образом, что шляпка самореза заходит в полость № 1, а затем фиксируем ее через боковые стенки в полости фиксатором 2 **Рис.2**.



## 2. Подключение светильника к электропитанию

2.1. Перед подключением убедитесь что линия обесточена.

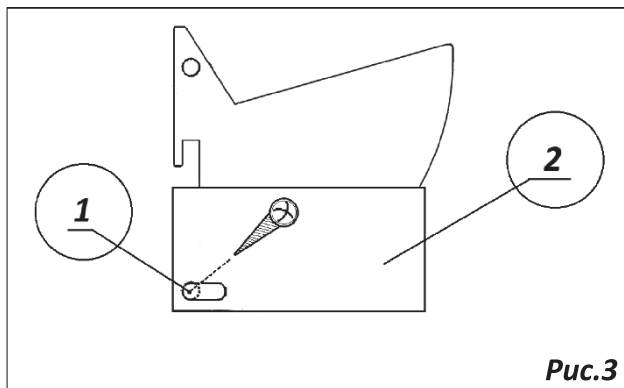
2.2. Снять торцевую крышку светильника, отвинтить три самореза 1 **Рис.3**.

2.3. С помощью разъема (клемной колодки), находящегося внутри светильника сразу за торцевой крышкой, подсоединить светильник к токоведущим проводам. Предварительно пропустив их через отверстие в торцевой крышке позиция 3 **Рис.3** и зафиксировав фиксатором. Сборку светильника осуществить в обратном порядке (пункт 2.2).

2.4. Подать напряжение.

## 3. Установке светильника на шкаф

3.1 При установке светильника на шкаф или другую поверхность винтами 1 торцевой заглушки, прикрутить деталь 2 (подставка светильника) **Рис.3** и с помощью нее выровнять светильник так, чтобы световой поток максимально осветил потолок, но при этом светодиоды не должны светить в глаза.



**Рис.3**

## 4. Чистка светильника

4.1. Чистку светильника от загрязнений производить при отключенном электропитании.

4.2. Удаление сухой пыли производить мягкой щеткой.

4.3 При необходимости удаления жировых загрязнений, особенно при эксплуатации светильника на кухне, производить уборку (очистку) влажной тряпкой (тканью), не касаясь светодиодов 5 **Рис.1**.

4.4. Наибольшему загрязнению подвергается поверхность 3 **Рис.1**.

### **Замечание**

*Как показывает 10-ти летний опыт работы с аналогичными изделиями, при включении светильника и нагревании светодиодов, пыль и грязь с них удаляется восходящими воздушными потоками.*

## 5. Монтаж линии из модульных светильников

5.1. Для монтажа линии из модулей использовать для их соединения деталь 4 (пластина соединительная), вставляемую в пазы, как показано на **Рис.1**.

5.2. Соединить проходные шлейфы электропитания между собой.

5.3. Сдвинуть модули.

5.4. Для образования замкнутого контура по стенам помещения использовать угловые соединения П1У или П2У, укоротив их до необходимого размера.

5.5. Соединить деталь П1У или П2У с монтируемой линией светильников с помощью пластины соединительной 4 **Рис. 1**. Задвинуть соединительную пластину через специальные отверстия в верхней части профиля угла в пазы профиля светильника.

ООО ПК «АНДИ Групп»

129343, город Москва, проезд Серебрякова, дом 2, корпус 1, помещение 17

Телефон, факс (495) 748-11-78 (многоканальный)

www.andi-grupp.ru